

充硅油压力传感器 CYYZ344V-87



特点描述: M12×1-6g螺纹 宽工作温度范围-55°C~+150°C 高可靠性及环境适应性

产品应用: 燃油压力测量 滑油压力测量 航空发动机部分工作截面的静压、动压测量

动态特性	单位	规格
工作方式		绝压
公差带	%FS	±0.5
量程范围	MPa	0~0.6
非线性	%FS	±0.2
重复性	%FS	±0.13
温漂(-40°C~+150°C)	%/°C	≤0.02
过载压力	MPa	1

电学特性	单位	规格
激励电压	Vdc	10±0.01
满量程输出	V	100±0.5
输入阻抗	kΩ	8~40
输出阻抗	kΩ	3.5~6
绝缘耐压 (信号线与传感器外壳)	VAC	试验电压由0持续增加到有效值500V (频率50Hz~60Hz), 持续1min; 且试验电压有效值600V, 持续5s~10s。不应引起绝缘性能的变化
绝缘电阻	MΩ	20(@500Vdc±25VDC)

物理特性	单位	规格
重量	g	≤95
外壳材质		不锈钢316L
电缆		四芯AWG26屏蔽电缆, 长度500±50mm
连接方式		甩线
安装方式		M12X1-6g螺纹

环境特性	单位	规格
环境介质		与不锈钢兼容的液体或气体
工作温度	°C	-55~150
补偿温度	°C	-40~150
贮存温度	°C	-55~+150

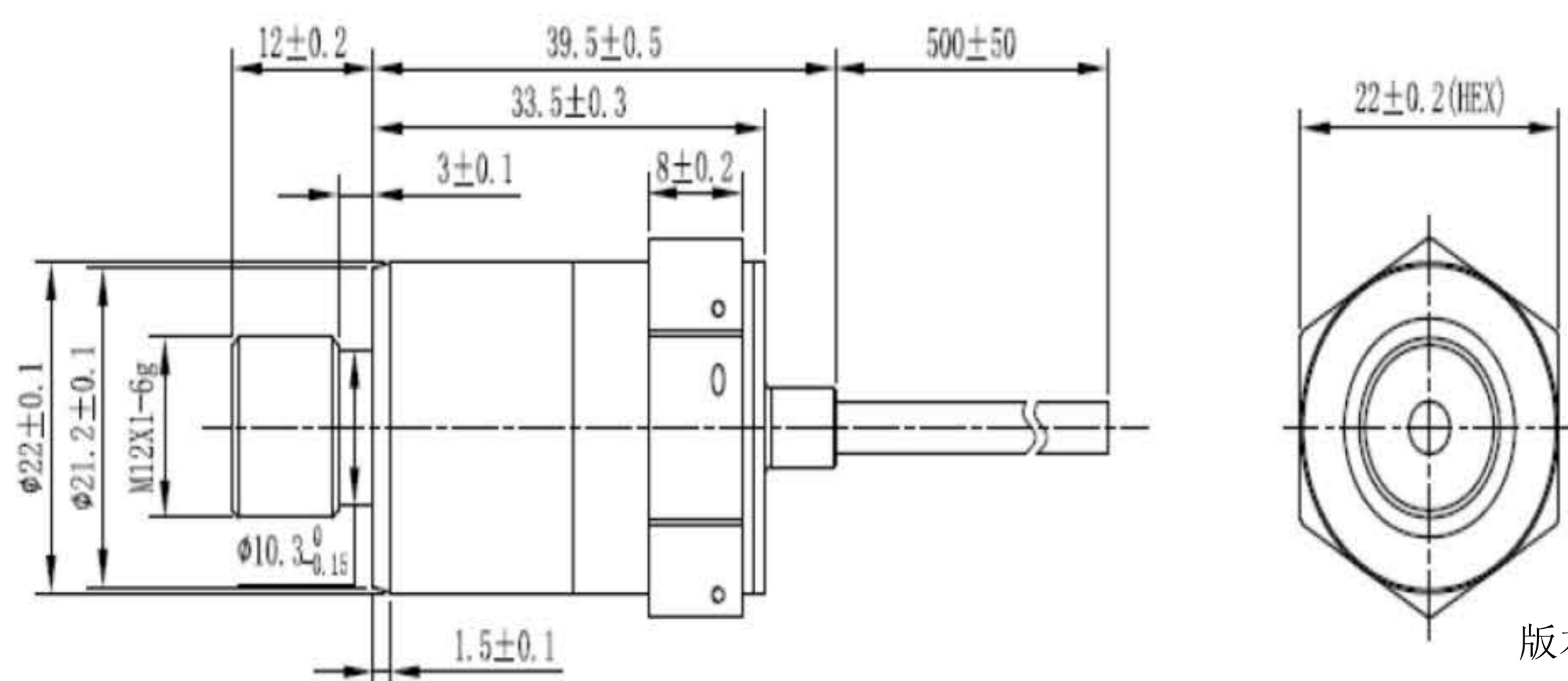
附件名称	数量	规格
O型密封圈	1	610-500-004

证书	单位	规格
量程	MPa	0~0.6
满量程输出	V	100±0.5
综合精度	%FS	±0.13 (典型值), ±0.5 (最大值)

连接示意图

导线颜色	连接定义
红色	电源正
黑色	电源负
绿色	信号正
白色	信号负
屏蔽线	与外壳连接

轮廓尺寸图



版本号: 1.0

全国客服热线

400-880-8841

Add: NO.29, Middle PingCheng Road, Zhongcang Industrial Park, Haicang District, Xiamen

地址: 厦门市海沧区中沧工业园坪埕中路29号

邮箱: market@niell.cn