

## 压阻式压力传感器 CYZ245V-17



- 特点描述:** 工作温度范围广, 测量综合精度高, 稳定性好, 全不锈钢密封结构。
- 产品应用:** 广泛应用于航天航空、石油、化工、冶金、电力、建材、水文, 实现对压力的高精度测量。

### 动态特性

动态特性	单位	规格
整体要求CYZ245V-17		
工作方式		绝压
量程	KPa	120
非线性	%FS	±0.2
准确度	%FS	±0.5
零点漂移	%FS/h	±0.1
灵敏度温漂	%FS/°C	±0.2
过载压力	KPa	300

### 电学特性

电学特性	单位	规格
整体要求CYZ245V-17		
零点输出	mV	0.2±0.03
激励电压	Vdc	6~30
连接方式		5芯连接器
满量程输出	mV	5±0.06
绝缘电阻	MΩ	100@100Vdc

### 物理特性

物理特性	单位	规格
整体要求CYZ245V-17		
重量	g	≤25 (不含线缆)
外壳材质		316L不锈钢
电缆		四芯导线外包屏蔽层, 长度600±20mm
安装方式		M12*1螺纹

### 环境特性

环境特性	单位	规格
整体要求CYZ245V-1715		
压力介质		所有非导电性, 非腐蚀性液体或气体
工作温度	°C	-40~70
储存温度	°C	-50~85
振动		10g pk (20~2000Hz)
冲击		100g, 半正弦11ms

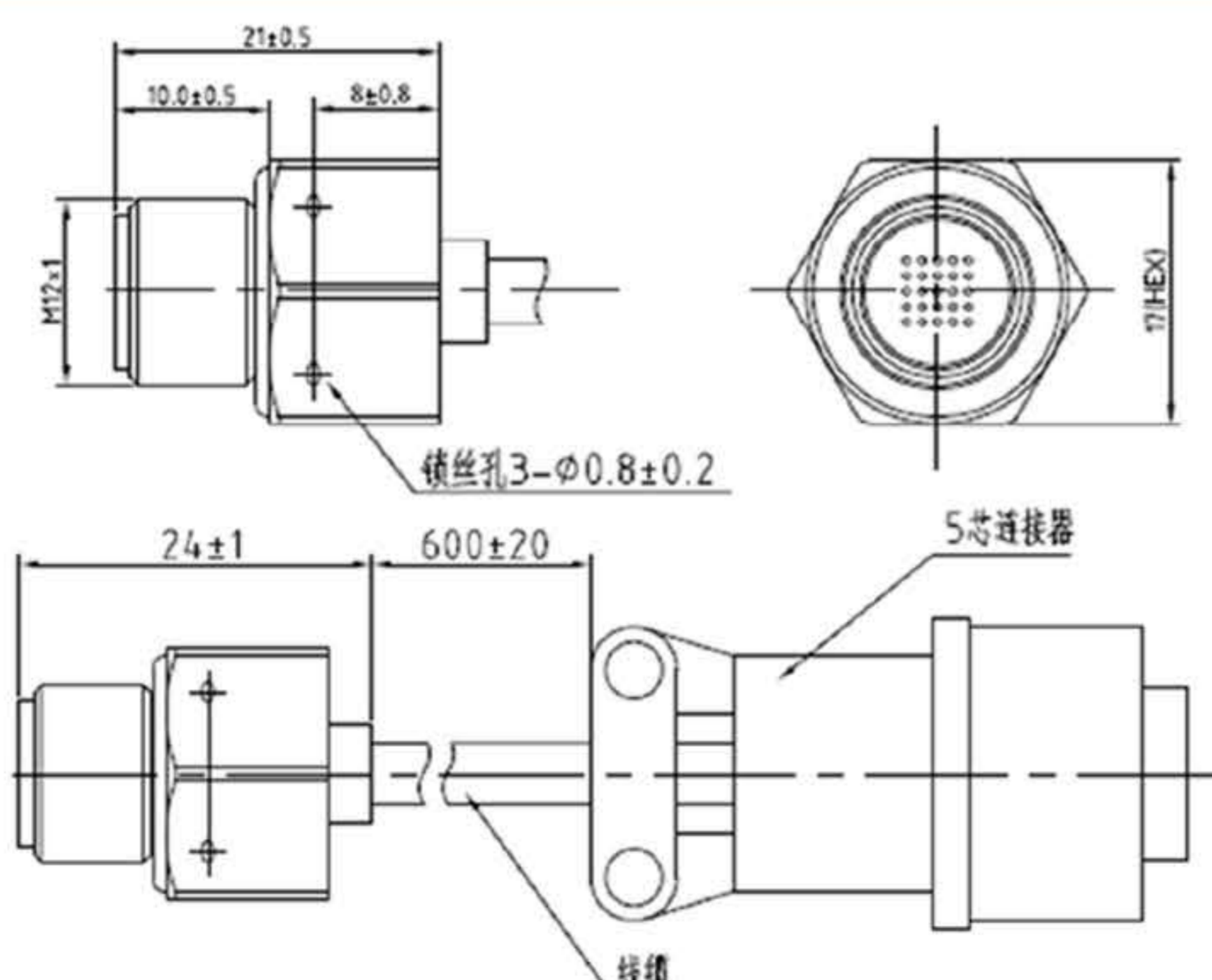
### 附件名称

附件名称	数量	规格
整体要求CYZ245V-17		
安装螺母	1	200-1334
连接器母头	1	500-0181-5F

### 连接示意图

连接器端	外接电路
1	电源正
2/4	GND
3	信号正
5	空

### 轮廓尺寸图



全国客服热线  
400-880-8841

Add: NO.29, Middle PingCheng Road, Zhongcang Industrial Park,  
Haicang District, Xiamen  
地址: 厦门市海沧区中沧工业园坪程中路29号  
邮箱: market@niell.cn