

# 压阻式压力传感器 CYYZ234V-100



**特点描述:** 体积小, 工作温度范围广, 测量综合精度高, 稳定性好, 全不锈钢密封结构。

**产品应用:** 航空、汽车、工业过程控制、医疗设备。

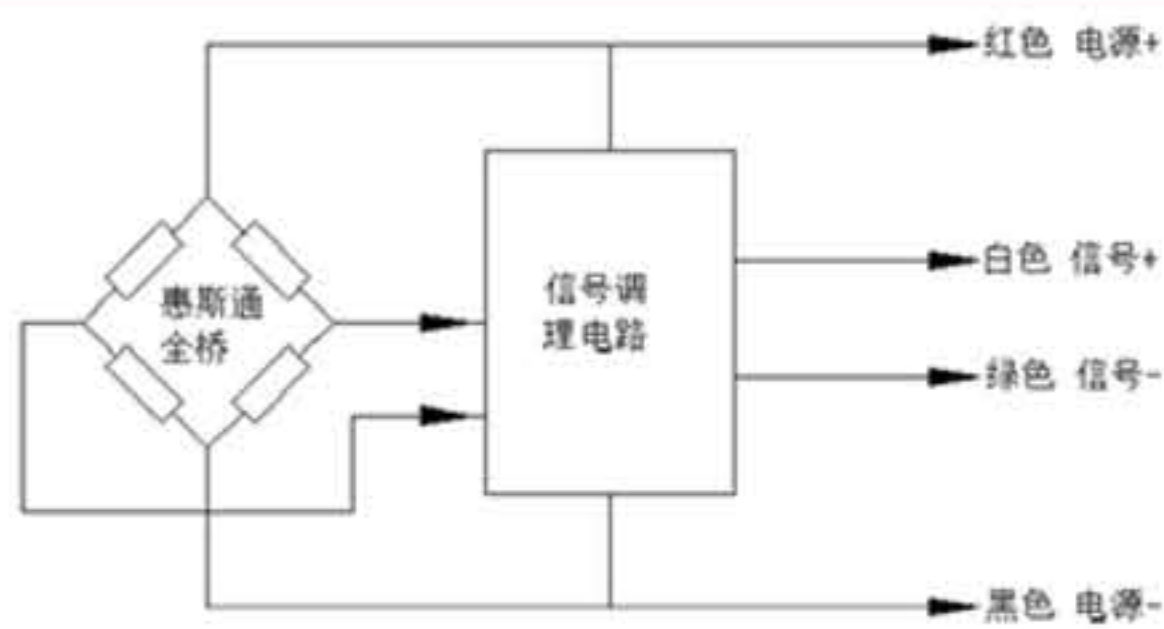
动态特性	单位	规格
工作方式		绝压
量程范围	hPa	0~1600
灵敏度	mV/hPa	8.43
压力误差	hPa	±12 (-23~85°C) ±24 (-40~85°C)
hPa	%FS	±1.5
过载压力	pis	500

电学特性	单位	规格
激励电压		
最大值	Vdc	30
典型值	Vdc	10
最小值	Vdc	6
满量程输出	mV	100
连接方式		甩线
绝缘电阻 (导线与外壳之间, 电缆屏蔽线与外壳连接)	MΩ	100min@50Vdc

物理特性	单位	规格
重量	g	≤25 (不含线缆)
外壳材质		316L不锈钢
电缆		四芯导线外包屏蔽层, 长度1500±150mm
安装方式		M12*1螺纹

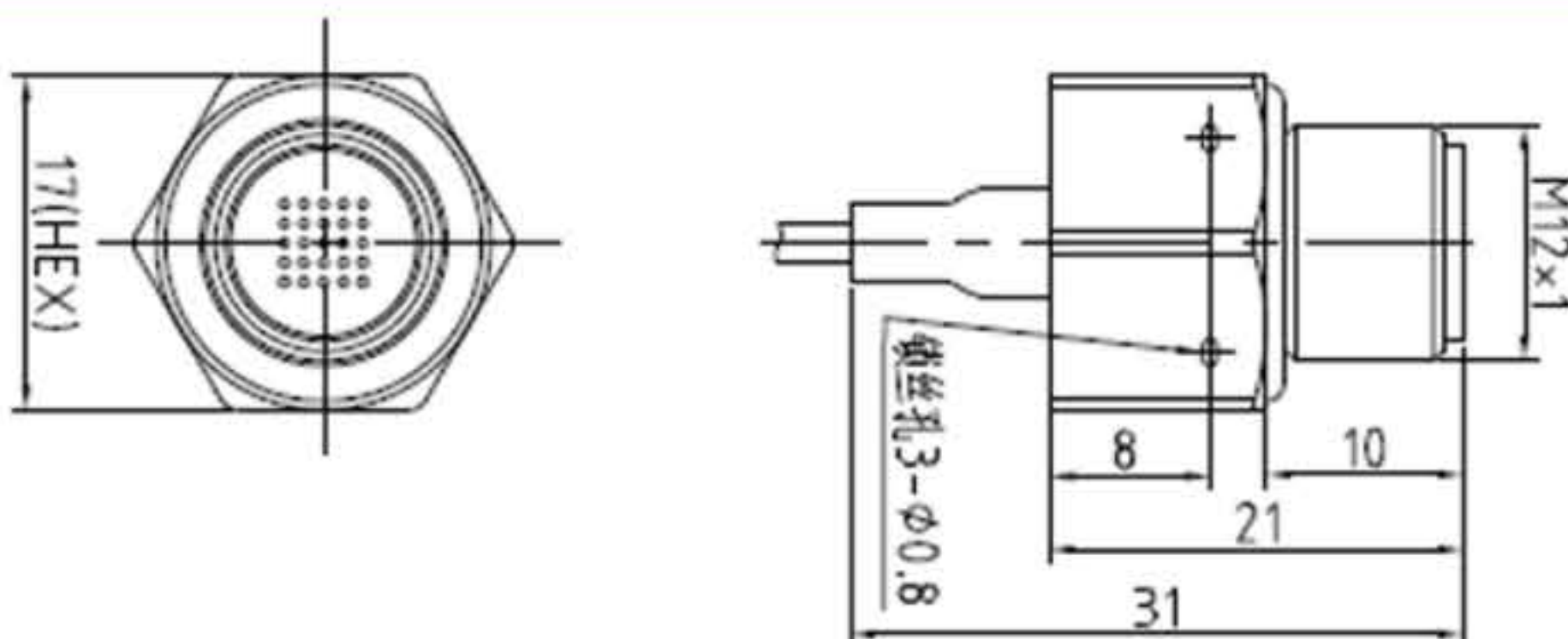
环境特性	单位	规格
压力介质		所有非导电性, 非腐蚀性液体或气体
工作温度	°C	-50~150
补偿温度范围	°C	-40~120
储存温度	°C	-50~160
振动		10g pk (20~2000Hz)
冲击		100g, 半正弦11ms

## 连接示意图



电路原理图

## 轮廓尺寸图



版本号1.3

全国客服热线  
400-880-8841

Add: NO.29, Middle PingCheng Road, Zhongcang Industrial Park,  
Haicang District, Xiamen  
地址: 厦门市海沧区中沧工业园坪程中路29号  
邮箱: market@niell.cn