

压阻式压力传感器 CYZ116V-100



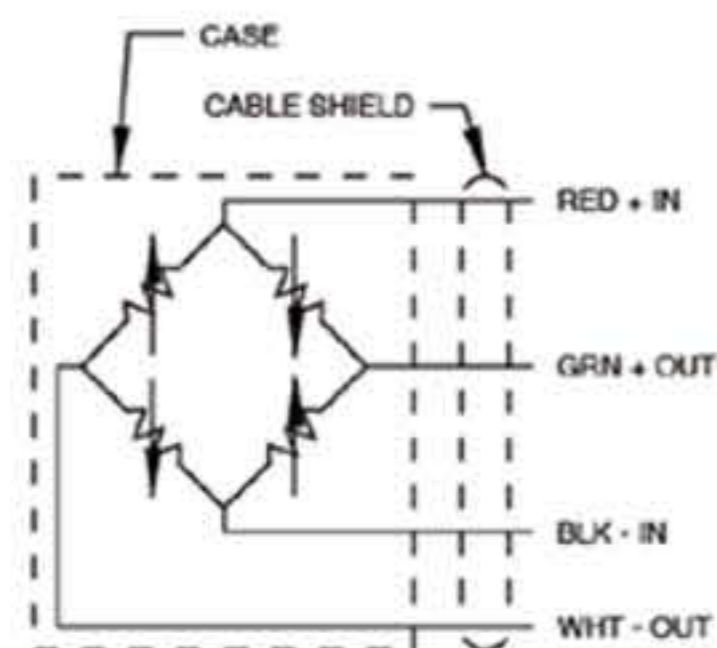
- 特点描述: 体积小, 重量轻, 高过载压力。
- 产品应用: 航空、汽车、工业过程控制、医疗设备。

| 动态特性 | 单位 | 规格 |
|--------------------|-----------------|-------|
| 工作方式 | | 绝压 |
| 量程 | pis | 100 |
| 非线性 | %FSO | ±0.2 |
| 重复性 | %FSO | 0.1 |
| 压力迟滞性 | %FSO | ±0.1 |
| 零点输出 | mV | ±10 |
| 热零点温漂 (-40~150°C) | μV/V/°C (最大) | ±25 |
| 热灵敏度漂移 (-40~150°C) | %FS/°C (最小) | -0.15 |
| | %FS/°C (典型) | -0.22 |
| | %FS/°C (最大) | -0.30 |
| 谐振频率 | KHz | ≥180 |
| 过载压力 | pis | 500 |

| 电学特性 | 单位 | 规格 |
|-------|-----------|-------|
| 激励电压 | | |
| 最大值 | Vdc | 15 |
| 典型值 | Vdc | 10 |
| 满量程输出 | mV最小 值 | 240 |
| 输入阻抗 | Ω | ≥2000 |
| 输出阻抗 | Ω | ≤6000 |
| 激励电压 | Vdc | 10 |
| 连接方式 | | 甩线 |

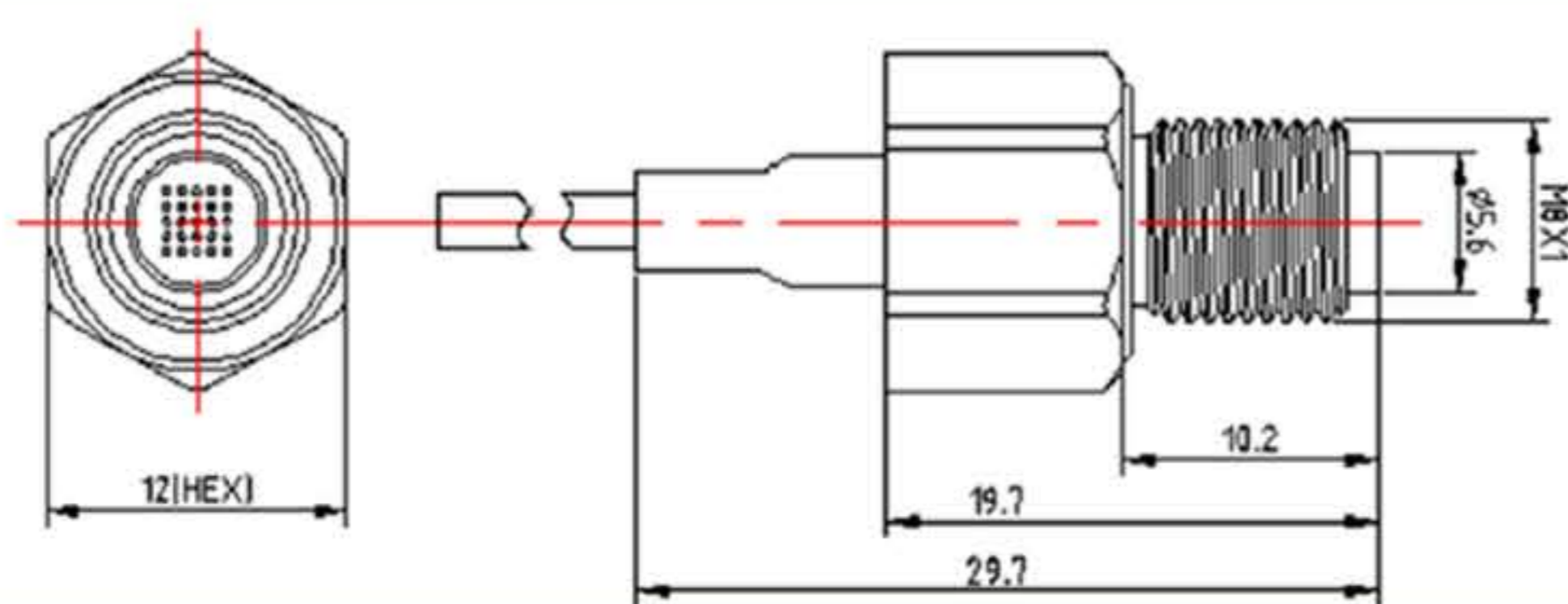
| 物理特性 | 单位 | 规格 |
|--------------------|--------|----------------------------|
| 重量 | g | ≤12 (不含线缆, 电缆重量约10g/m) |
| 电缆 | | 4芯导线外包装外包屏蔽层, 长度1000±150mm |
| 安装方式 | | M8*1螺纹 |
| 外壳材质 | | 不锈钢 |
| 环境介质 | | 所有非导电性、非腐蚀性液体或气体 |
| 工作温度 | °C | -55~150°C |
| 储存温度 | °C | -55~160°C |
| 绝缘性 (电缆屏蔽线与外壳连在一起) | | 100MΩ min@50Vdc |
| 振动 | g peak | 100 |
| 冲击 | | 10000g, 100μ sec |

连接示意图



电路原理图

轮廓尺寸图



版本号: 1.0

全国客服热线
400-880-8841

Add: NO.29, Middle PingCheng Road, Zhongcang Industrial Park,
Haicang District, Xiamen
地址: 厦门市海沧区中沧工业园坪埕中路29号
邮箱: market@niell.cn