

应变式压力传感器 CYYB319V系列



特点描述: 高过载保护能力; 优异的介质兼容性, 兼容各种液体和气体高强度的不锈钢结构具有强大的抗振动和冲击能力; 高可靠性、低静载和温度误差电磁干扰, 射频干扰防护交宽的工作温度范围、高性价比

产品应用: 所有的压力控制和监测设备海底的压力, 各种海洋勘测设备, 军用设备和舰船的使用, 例如深海油田, 潜艇和军事设备机车刹车系统监测军用和商用飞行器水资源管理系统氢气储存设备暖通空调装备各种控制板和控制台液压系统数据记录仪

特性要求	单位	规格
输入特性		
压力范围	bar	0~5,7,10,15,20,25,30,35,40,50,500
工作模式		表压
压力极限/过载压力		5倍或830bar
破坏压力		20倍或1520bar
介质		与17-4PH不锈钢相兼容的气体或液体
激励电压	VDC	10 (输出与激励电压成比例)
电流损耗	mA	7~20
输出特性		
满量程输出FRO (+25°C)	mV	20±1%
零点输出 (+25°C)	%FRO	±1
输出阻抗	Ω	1000±5%
综合非线性、迟滞性和重复性	%FRO	±0.1
长期稳定性	%/年	<±0.1
频率响应	kHz	>1

环境特性	单位	规格
补偿温度范围	°C	-55~120
工作温度范围	°C	0~100
存储温度范围	°C	-55~150
温漂系数	%FRO/°C	±0.015
湿度		IP67 (液体不得进入电缆线导气孔)
总热误差带: -20°C~+80°C	%FRO	≤±0.7 (典型值), ≤±1.3 (最大值)
总热误差带: -55°C~+120°C		≤±1.2 (典型值), ≤±1.8 (最大值)
高度	m	-45~+21000 (不损坏)
机械固有频率	kHz	5~40
恒定加速度	%FRO/g	±0.1 (<35bar)
线性振动		满足Mil.Std.810C Proc514.2-2 曲线L
冲击		1000g, 5ms

物理特性	单位	规格
绝缘电阻	MΩ	500@50VDC (25°C)
重量		<180g (含1m电缆线)
电气连接		6芯导气电缆线, 7/0.2镀锡铜线, 带屏蔽层
压力接口		M12X1 (可定制)

证书	单位	规格
零点输出	%FRO	±1
满量程输出	mV	20±1%
综合非线性、迟滞性、重复性	%FRO	±0.1

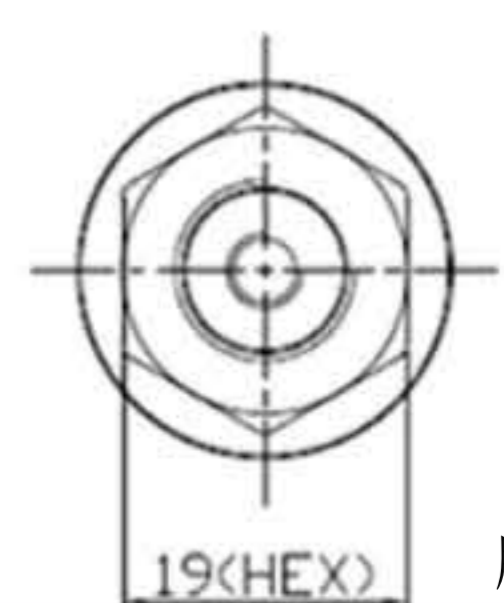
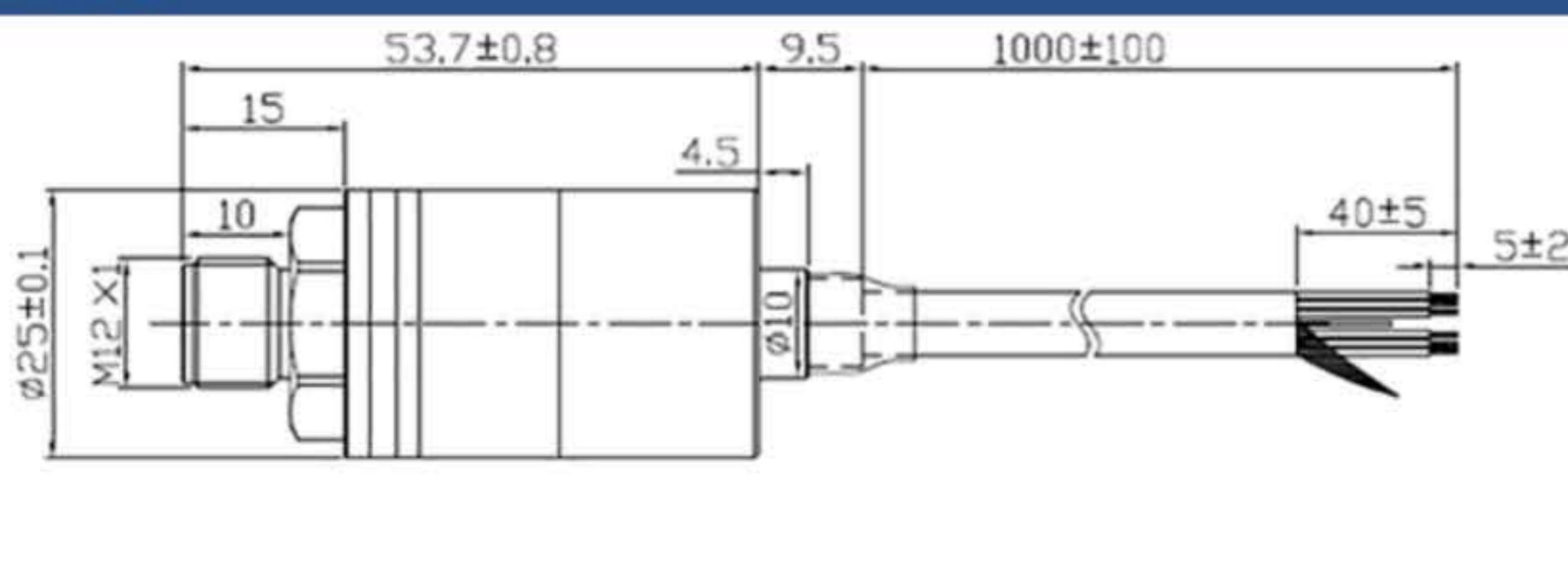
配件	单位	规格
必配件		
O形密封圈	1	610-500-015

连接示意图	导线颜色	连接定义
	红	电源正
	黑	电源负
	绿	信号正
	白	信号负
	黄	80%分路校准
	蓝	80%分路校准
	屏蔽线	与外壳连接

尺寸图

导线颜色	连接定义
红	电源+
黑	电源-
绿	信号+
白	信号-
黄	80%分路校准
蓝	
屏蔽线	与外壳连接

轮廓尺寸图



版本号: 1.0

全国客服热线

400-880-8841

Add: NO.29, Middle PingCheng Road, Zhongcang Industrial Park, Haicang District, Xiamen
地址: 厦门市海沧区中沧工业园坪程中路29号
邮箱: market@niell.cn