

4~20mA电流输出压电振动速度传感器 (IEPE) CVYD144C-50



特点描述: 电流输出, 可长距离传输、测量范围宽、频响好、不锈钢壳体适合恶劣环境下使用。

产品应用: 工业旋转机械 (电动机、泵、离心机、压缩机、鼓风机) 的齿轮、轴承、轴的中频振动状态监测, 应用于需要将振动信号连接到市面上可购买到的现成电流回路监测设备 (如记录仪、报警器、PLC上)

| 动态特性 | 单位 | 规格 |
|--------------|--------|---|
| 测量范围 | mm/sec | 0~50 (4 mA = 0 mm/s - 20 mA = 50 mm/s) |
| 模拟量输出 | mA | 4~20 |
| 测量误差 | | ±5%, 4mA -- 0 mm/s ±10%, 20mA -- 50 mm/s |
| 频响和精度 | | <±1dB, 10-1000 Hz |
| 非线性 (测量范围值内) | | <1% |

| 电特性 | 单位 | 规格 |
|----------------|-----|------------|
| 输出端极性 | | 详见连接示意图第3页 |
| 绝缘电阻 (PIN针到外壳) | | |
| 绝缘电阻(24°C) | MΩ | >100 |
| 工作电压 (回路) | VDC | 10~32 |
| (15VDC) 最大终端负载 | Ω | 250 |
| 接地状况 | | 信号地与外壳绝缘 |

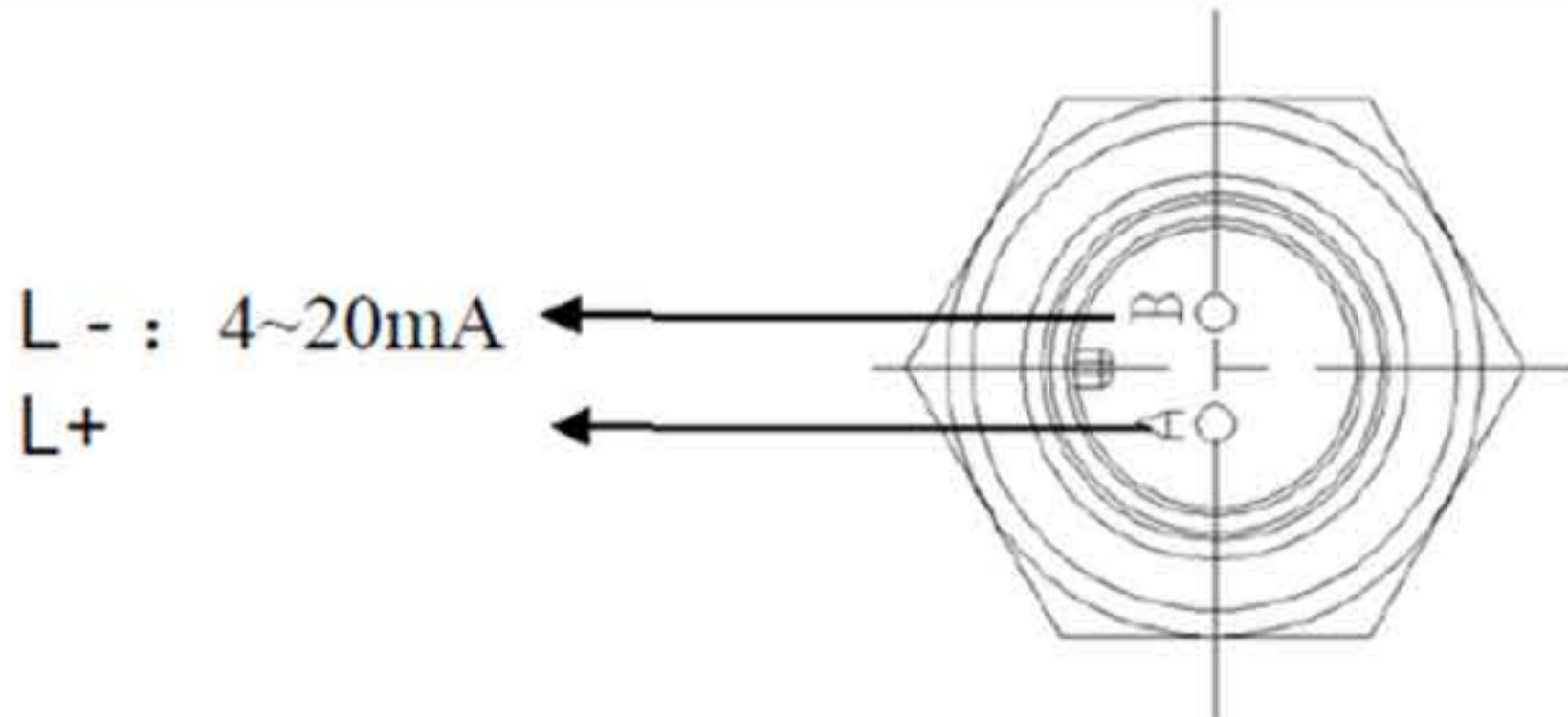
| 环境特性 | 单位 | 规格 |
|------|----|---------|
| 温度范围 | °C | -25~+70 |
| 湿度 | | 焊接, 密封 |

| 物理特性 | 单位 | 规格 |
|------|-----|------------------|
| 外形尺寸 | | 详细请见产品轮廓图, 第3页 |
| 重量 | 克 | ≤120 |
| 外壳材质 | | 不锈钢316L |
| 接头 | | 2pin, MIL-C-5015 |
| 安装方式 | | 1/4-28 UNF |
| 安装扭矩 | N.m | 8 |

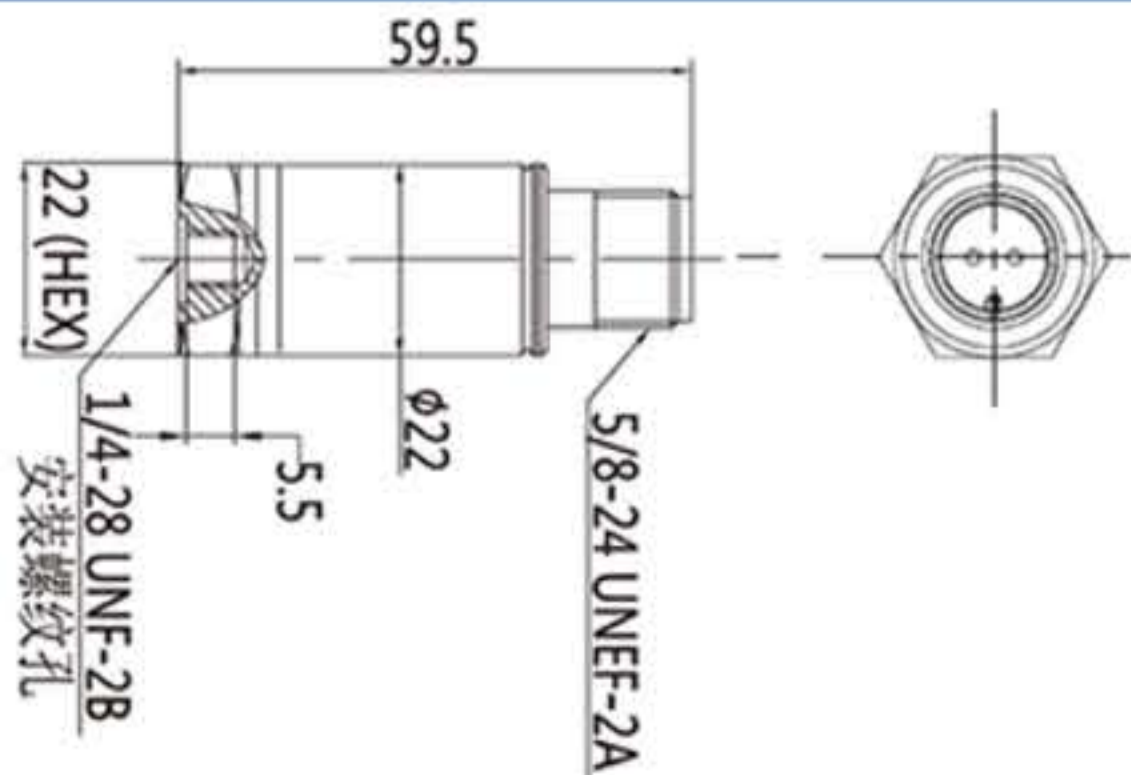
| 附件 | 数量 | 规格 |
|------|----|---|
| 螺栓 | 1 | 特制螺栓1/4-28UNF (200-0014) |
| 螺栓 | 1 | 特制螺栓1/4-28UNF /M6x1.0mm (200-0044) |
| 电缆组件 | 1 | CBL002-XX(两芯连接母头550-0004+低噪声电缆790-00206)长度依客户需求而定 |

| 证书 | 单位 | 规格 |
|---------------|----|-------------|
| 速度0 mm/s对应输出 | mA | 4mA (±5%) |
| 速度50 mm/s对应输出 | mA | 20mA (±10%) |

连接示意图



轮廓尺寸图



版本号: 1.3

全国客服热线

400-880-8841

Add: NO.29, Middle PingCheng Road, Zhongcang Industrial Park,
Haicang District, Xiamen
地址: 厦门市海沧区中沧工业园坪埕中路29号
邮箱: market@niell.cn