

集成电路式压电加速度传感器 CAYD296V-40



- 特点描述:** 电压供应, 环形剪切, 低噪声, 低功耗, 低温漂, 高可靠性。
- 产品应用:** 振动部件嵌入到如炼油厂的泵房监测系统前端无线振动传感器。

动态特性	单位	规格
量程	g	±50
灵敏度	mV/g	40
(±10%),@100Hz,10g,24°C		
谐振频率	KHz	35
振幅特性曲线		
±1dB	Hz	5~10000
±3dB	Hz	2~12,000 Hz
温度响应 (灵敏度)		(±15%) -40~120°C
横向灵敏度		≤5%
振幅非线性		≤1%
静态噪声总值		≤2mg RMS

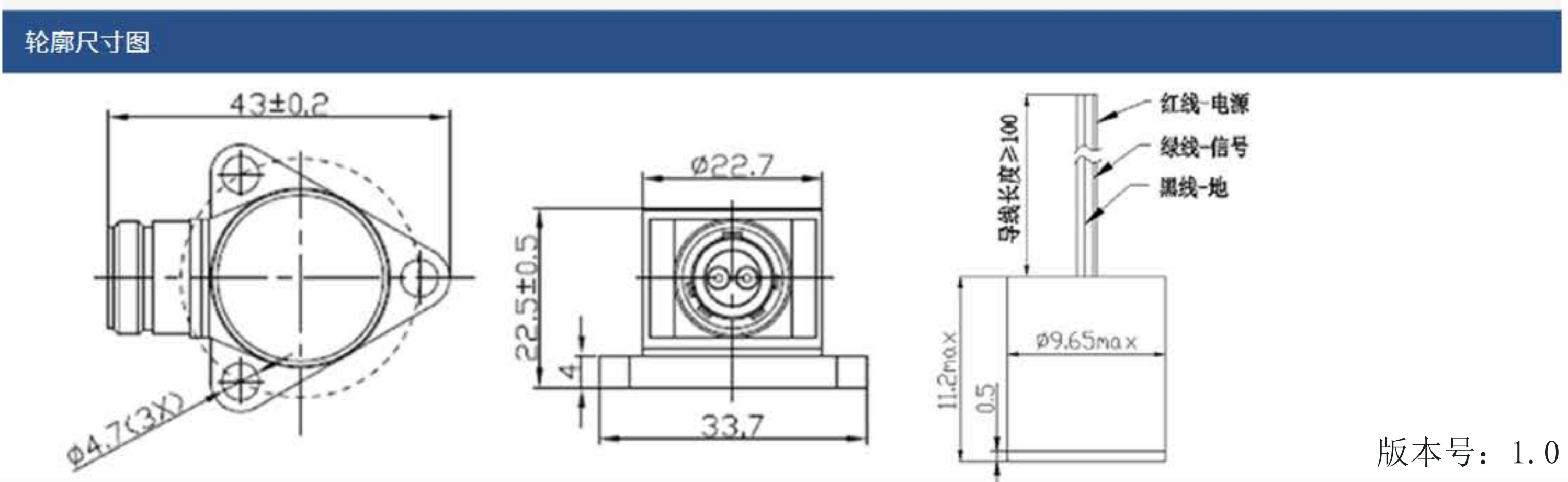
输出特性	单位	规格
输出端极性		请见下图
BOV(偏压)值	Vdc	供电电压/2±30mA
输出连接方式		见下图
输出电阻: 室温下24°C测试		<100
满量程输出电压	V)典型值)2
典型值	V	2
接地状况		信号与外壳导通, 外壳与安装面通过绝缘垫片绝缘

电源要求	单位	规格
电压	Vdc	3~5.5
工作电流	mA	<1
稳定时间	Sec	<1

环境特性	单位	规格
温度范围	°C	-40~120
湿度		对密封不做要求
冲击极限	g pk	5000

物理特性	单位	规格
外形尺寸		见下图
重量	克	<10
外壳材质		不锈钢
安装方式		胶粘

证书	单位	规格
灵敏度(@160Hz,5g,24°C)	mV/g	40±10%
频率响应曲线		
±1dB	Hz	20~10000
±3dB	Hz	10000~120000



版本号: 1.0

全国客服热线
400-880-8841

Add: NO.29, Middle PingCheng Road, Zhongcang Industrial Park,
Haicang District, Xiamen
地址: 厦门市海沧区中沧工业园坪埕中路29号
邮箱: market@niell.cn