

集成电路式压电加速度传感器(IEPE) CAYD262V-100I



特点描述: 普频加速度传感器, 锥形剪切结构, 带甩线, 具有高可靠性; 全密封结构, 抗腐蚀, 具有优秀的BOV温漂特性以及灵敏度温漂特性。

产品应用: 风电发电机组及工业旋转机械(电动机、泵、离心机、压缩机、鼓风机)的齿轮、轴承、轴的振动状态监测。

动态特性	单位	规格
量程	g	±80
灵敏度(@160Hz,10g,24°C)	mV/g	95~108
谐振频率		
典型值	KHz	20
最小值	KHz	≥17
振幅特性曲线		
±5%	Hz	1~7000
±3dB	Hz	0.35~13000
横向灵敏度		≤5%
振幅非线性		≤1%

输出特性	单位	规格
输出端极性		请见下图
BOV(偏压)值		
典型值(室温24°C)	Vdc	+10~+14
输出连接方式		请见下图
输出电阻		
室温下24°C测试	Ω	<100
接地状况		信号与外壳绝缘, 内部屏蔽

电源要求	单位	规格
电压	Vdc	22~30
电流(恒流激励)	mA	2~10
预热时间	Sec	<3

环境特性	单位	规格
温度范围	°C	-50~+120(传感器)
正弦振动极限	g pk	500
冲击极限	g pk	5000
	equiv.g	
基座应变灵敏度	pk/ μstrain	0.0002
防护等级		IP67以上

物理特性	单位	规格
外形尺寸		请见下图
重量	克	<100(不含线缆, 线缆参考重量约为48克/米)
外壳材质		不锈钢
甩线线缆		2芯屏蔽电缆, 使用温度: -30~+85°C
安装方式		1/4-28 UNF螺纹

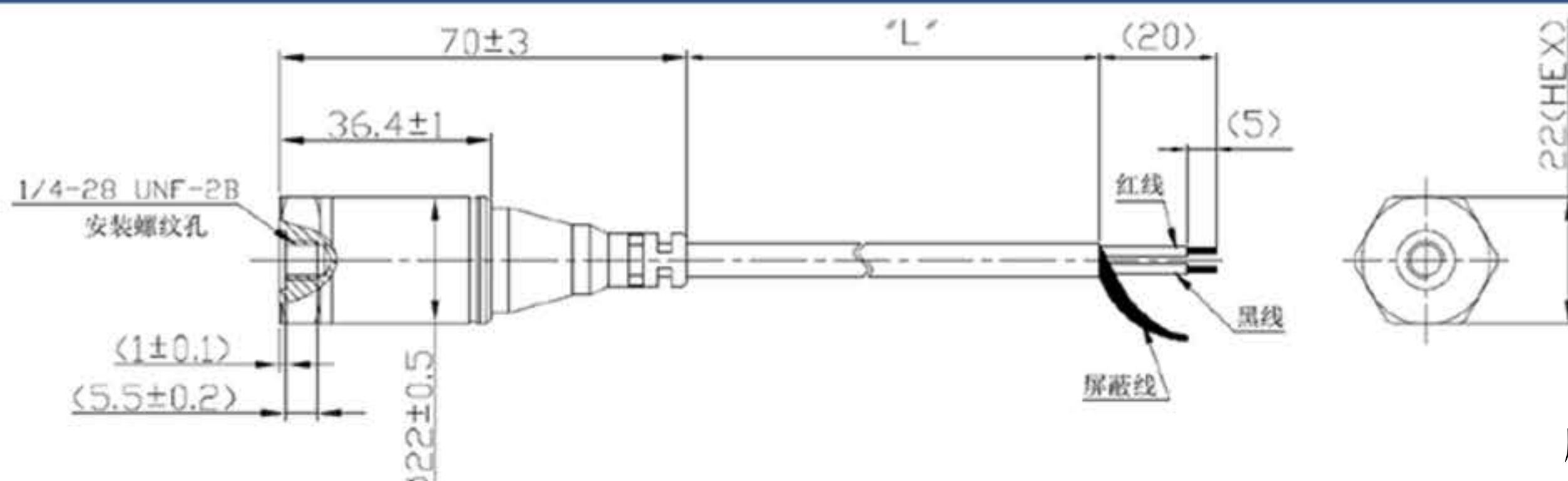
附件	数量	规格
必配件	1	特制螺栓(200-0014)
可选配件	1	特制螺栓(200-0044)

证书	单位	规格
灵敏度(@160Hz,10g,24°C)	mV/g	95~108
频率响应曲线	Hz	20~7000 为±5%; 7000~13000, 为±3dB

连接示意图

接线定义		
序号	电缆芯线	信号定义
1	红线	输出信号“+”/恒流激励(2~10mA)
2	黑线	GND(输出信号地/电源地)
3	屏蔽线	NC(悬空)

轮廓尺寸图



版本号: 1.1

全国客服热线

400-880-8841

Add: NO.29, Middle PingCheng Road, Zhongcang Industrial Park,
Haicang District, Xiamen
地址: 厦门市海沧区中沧工业园坪埕中路29号
邮箱: market@niell.cn