

压电式振动传感器 CAYD213-50



特点描述: 采用耐高温压电晶体, 具有高输出, 高温稳定性, 和宽操作频带等特点

产品应用: 应用于航空涡轮发动机的高温部位振动测量

动态特性	单位	规格
灵敏度 (24°C, 10g@100Hz)	pC/g	50
谐振频率	KHz	≥13

振幅特性曲线		
±5%	Hz	10-2500
±1dB	Hz	10-2500
温度响应-60°C~+20°C	%	≤±5
温度响应+150°C~+250°C	%	≤±10
温度响应+250°C~+482°C	%	≤±15
横向灵敏度	%	≤5
振幅线性	%	1/500g

电特性	单位	规格
输出端极性		详见连接示意图
接地状况		信号地与外壳绝缘

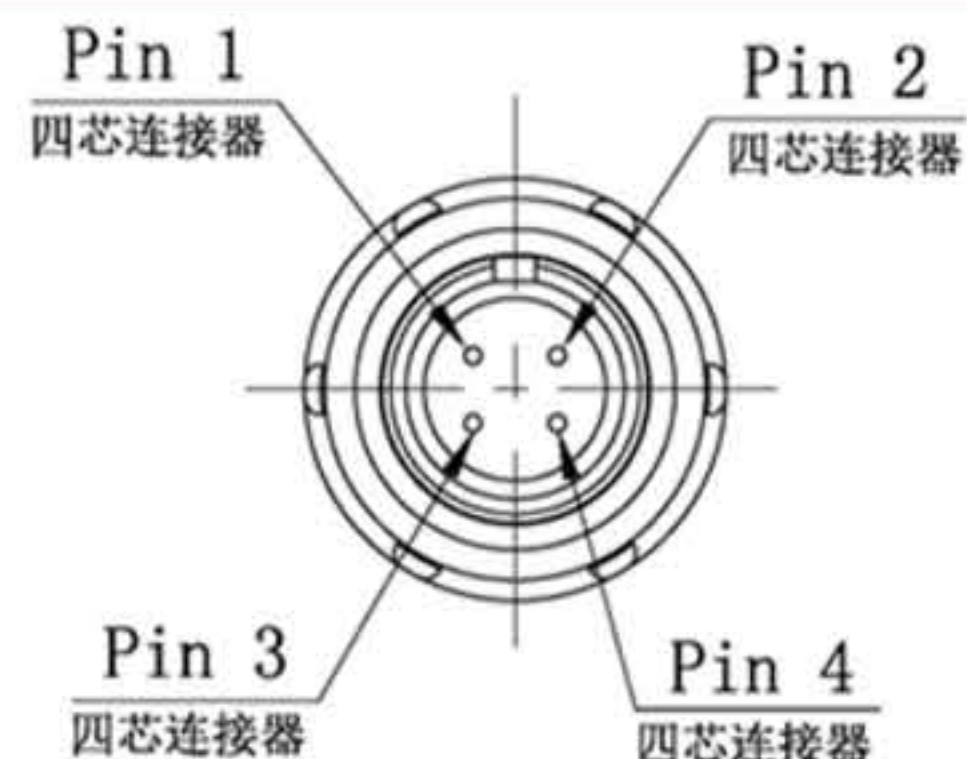
环境特性	单位	规格
温度范围	°C	-60°C~+482°C
湿度		焊接密封
正弦振动极限	g pk	1000
冲击极限	g pk	2000
	equiv.g	
基座应变灵敏度	pk/ μstrain	0.0024
	equiv.g	
热瞬态敏感性	pk/°C	0.05

物理特性	单位	规格
外形尺寸	mm	详细请见产品轮廓图
重量	克	≤350 (含电缆)
外壳材质		Inconel 600
电缆线		(+482°C)高温电缆+转接头+(+260°C)铠装两芯低噪声电缆,长度可依客户需求
连接头		四芯连接器(母头)
安装方式		8-32 UNC x 0.5螺钉安装

附件	数量	规格
8-32 UNC x 0.5螺钉	3个	内部编号200-0269-01
扳手 (与8-32 UNC螺丝相配)	1个	内部编号150-0025

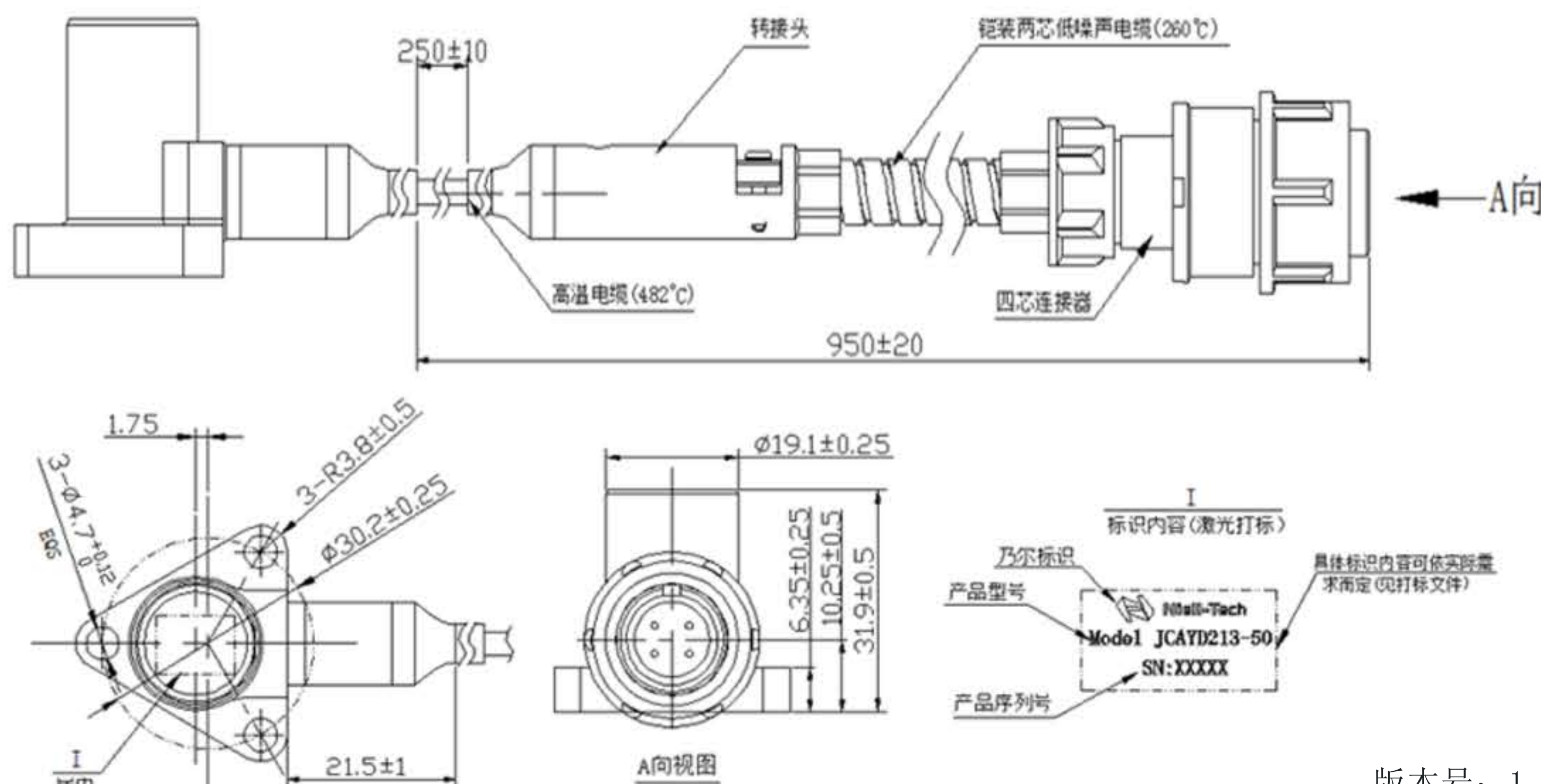
证书	数量	规格
灵敏度	pC/g	50 (±5%)
频率响应曲线		20-2500Hz, ±5%; 2500-5000, ±1dB

连接示意图



接线定义		
NO.	四芯连接器	连接定义
1	PIN 1	振动输出信号“+”
2	PIN 2	NC(悬空)
3	PIN 3	振动输出信号地“-”
4	PIN 4	屏蔽(接屏蔽线)

轮廓尺寸图



版本号: 1.2

全国客服热线

400-880-8841

Add: NO.29, Middle PingCheng Road, Zhongcang Industrial Park,
Haicang District, Xiamen
地址: 厦门市海沧区中沧工业园坪里中路29号
邮箱: market@niell.cn