

集成电路式压电加速度传感器 (IEPE) CAYD210V-100A



特点描述: 普频通用型加速度传感器, 电压输出; 高绝缘耐压、防浪涌设计, 整体密封设计可适用于恶劣环境, 具有宽频带、高可靠性、温漂特性好的特点。

产品应用: 风电发电机组及工业旋转机械(电动机、泵、离心机、压缩机、鼓风机)的齿轮、轴承、轴的振动状态监测。

动态特性	单位	规格
量程	g	±80
灵敏度(@160Hz,10g,24°C)	mV/g	100(±5%)
谐振频率		
典型值	KHz	20
振幅特性曲线		
±5%	Hz	1~7000
±3dB	Hz	0.35~13000
横向灵敏度		≤5%
振幅非线性		≤1%

输出特性	单位	规格
输出端极性		请见下图
BOV(偏压)值		
室温24°C	Vdc	+10~+14
输出连接方式		请见下图
输出电阻		
室温下24°C测试	Ω	<100
静态噪声总值 (max.) (0.1Hz~10kHz)	mg rms	0.2
接地状况		信号地与外壳绝缘, 内部屏蔽

电源要求	单位	规格
电流 (恒流激励)	mA	2~10
电压	Vdc	22~30
预热时间	Sec	9

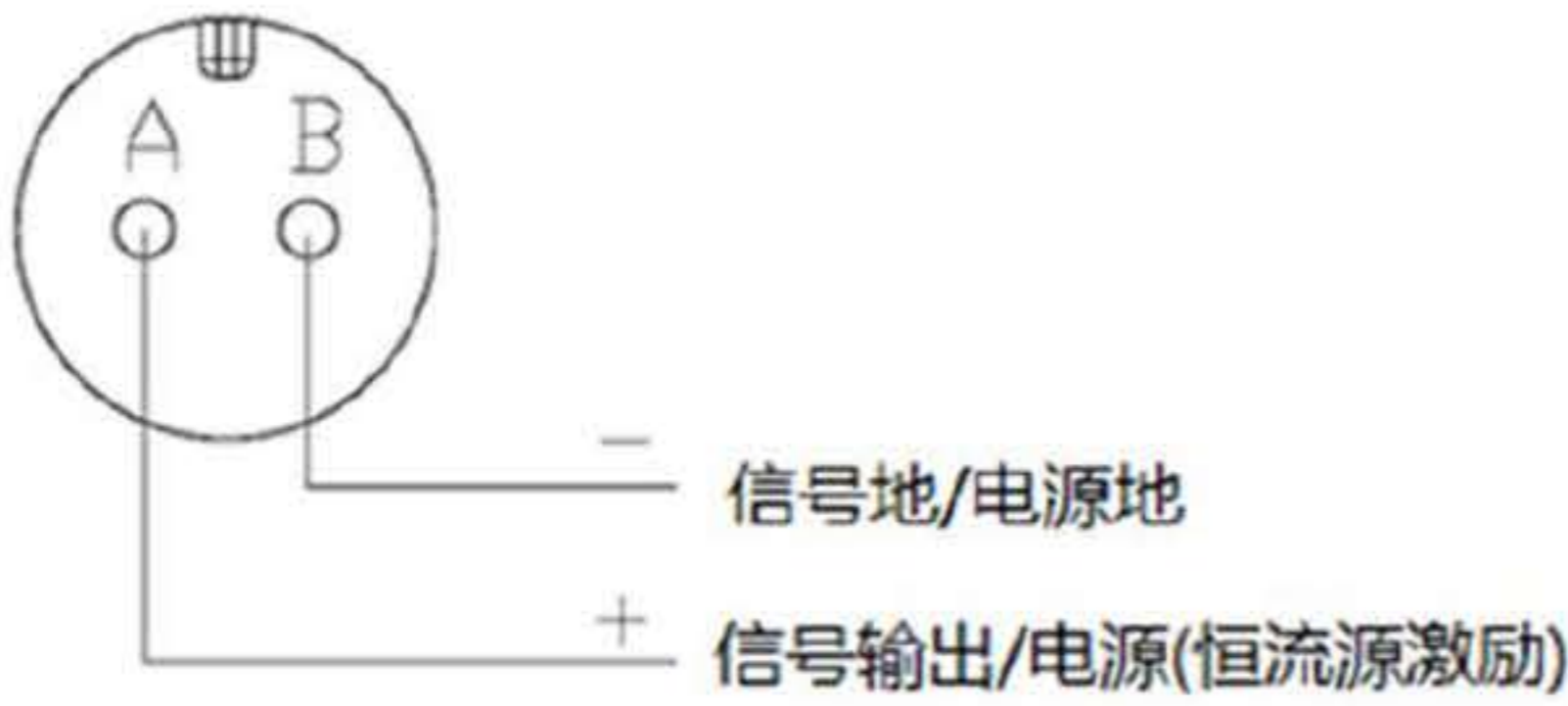
环境特性	单位	规格
温度范围	°C	-50~+120
湿度		密封
冲击极限	g pk	5000
	equiv.g	
基座应变灵敏度	pk/ μstrain	0.0002 (参考值)
浪涌 (冲击) 抗扰度		GB/T 17926.5-2008(IEC6100-4-5):试验等级4, 防浪涌开路电压极限4kV
EMC电磁兼容		GB/T 17926.5-2008(IEC6100-4-5):试验等级4, 防浪涌开路电压极限4kV
耐压		AC 4000V 1分钟 (外壳与连接端子), 无击穿现象, 升压时间30Sec, 漏电流小于0.5mA。

物理特性	单位	规格
外形尺寸		请见下图
重量	克	<90g
外壳材质		不锈钢
连接头		2 pin,MIL-C-5015
安装方式		1/4-28 UNF螺纹

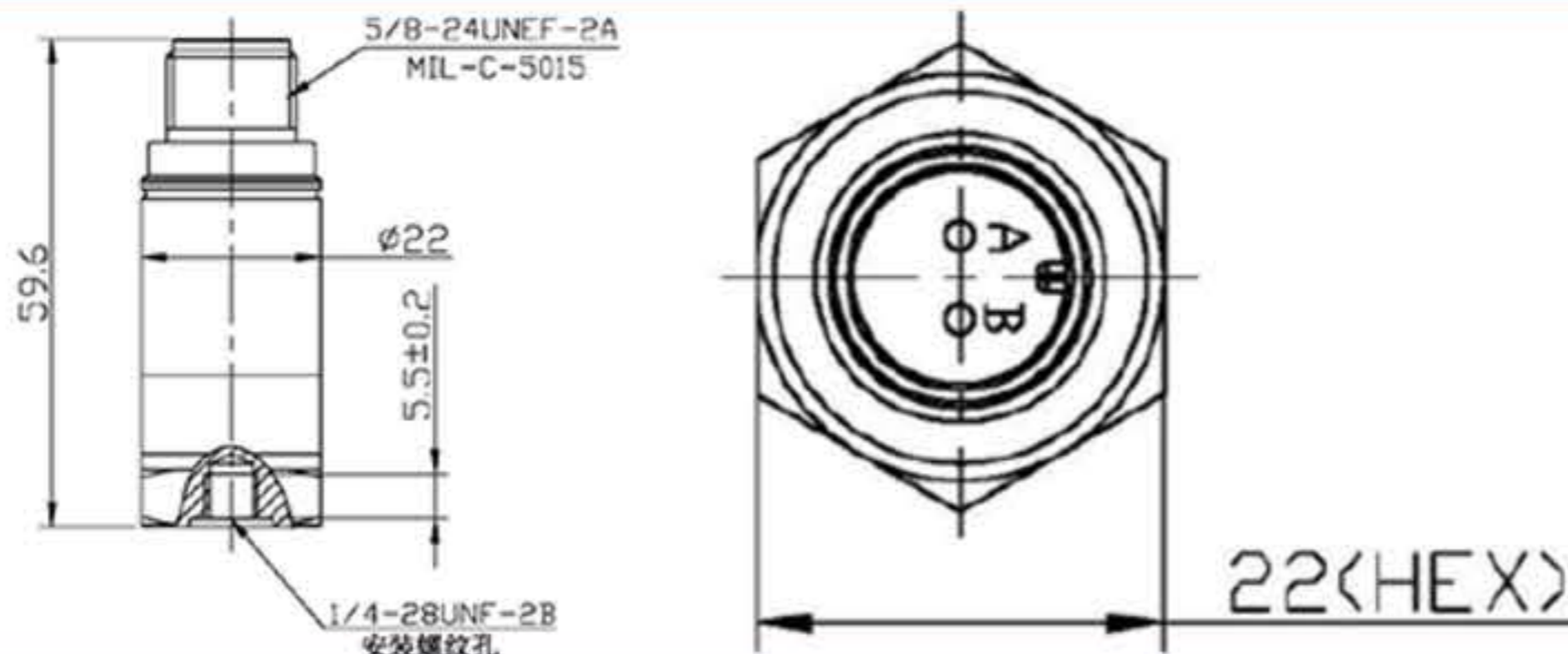
附件	数量	规格
必配件	1	特制螺栓 (200-0014)
可选配件	1	特制螺栓 (200-0044)

证书	单位	规格
灵敏度(@160Hz,10g,24°C)	mV/g	100 (±5%)
频率响应曲线		20~7000Hz ±5%, 7000~13000Hz ±3dB>

连接示意图



轮廓尺寸图



版本号: 1.5

全国客服热线

400-880-8841

Add: NO.29, Middle PingCheng Road, Zhongcang Industrial Park,
Haicang District, Xiamen
地址: 厦门市海沧区中沧工业园坪埕中路29号
邮箱: market@niell.cn