

集成电路式压电加速度传感器 CAYD149V-500G



特点描述: 电压输出, 高灵敏度, 频响范围宽; 高可靠性免维护; 高抗腐蚀性及整体密封设计; 高分辨率, 高信噪比; 按美军标航插头设计。

产品应用: 可用于各种振动环境的监测, 特别是对低转速设备如转子、冷却塔叶片和低频齿轮箱等设备进行可靠监测。

动态特性	单位	规格
动态范围	g	±10
灵敏度(100Hz,10g,24°C)	mV/g	500(±10%)
谐振频率	KHz	20(典型值)
振幅特性曲线	Hz	0.1~10,000 (±3dB)

输出特性	单位	规格
输出端极性		请见下图
BOV(偏压)值	Vdc	10-14
输出连接方式		请见下图
输出电阻: 室温下24°C测试		<100

接地状况: 信号与外壳绝缘, 内部屏蔽

电源要求	单位	规格
电压	Vdc	18~30
电流	mA	2~10
预热时间	Sec	5

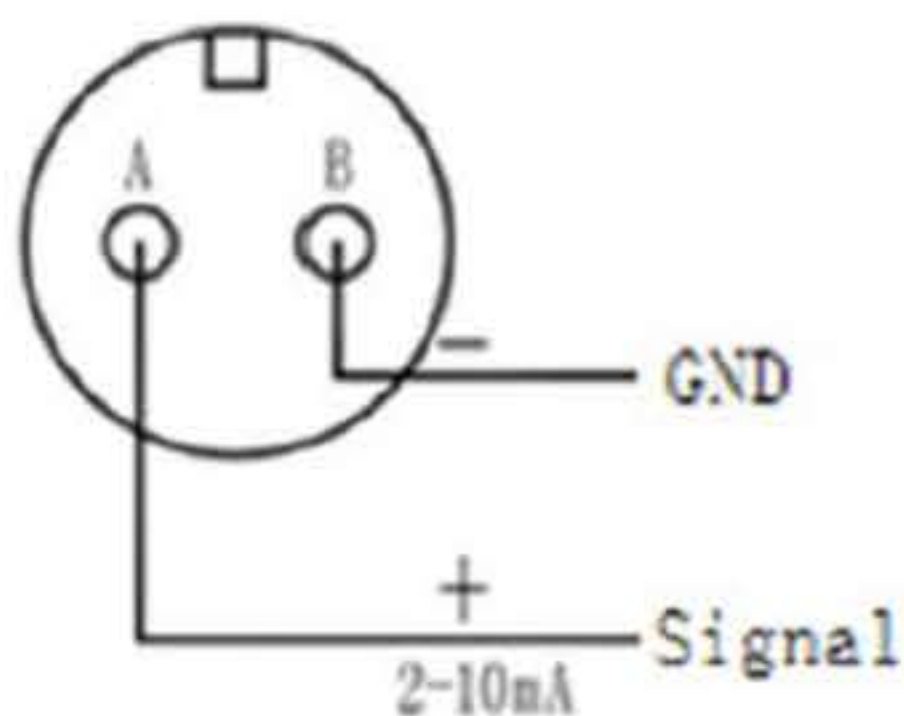
环境特性	单位	规格
温度范围	°C	-50~120
湿度		密封
冲击极限	g pk	5000
	equiv.g	
基座应变灵敏度	pk/ μstrain	0.0002

物理特性	单位	规格
外形尺寸		请见下图
重量	克	<115
外壳材质		316L不锈钢
连接头		2 pin,MIL-C-5015
安装方式		1/4-28 UNF螺纹
安装力矩	Nm	2.7-6.8

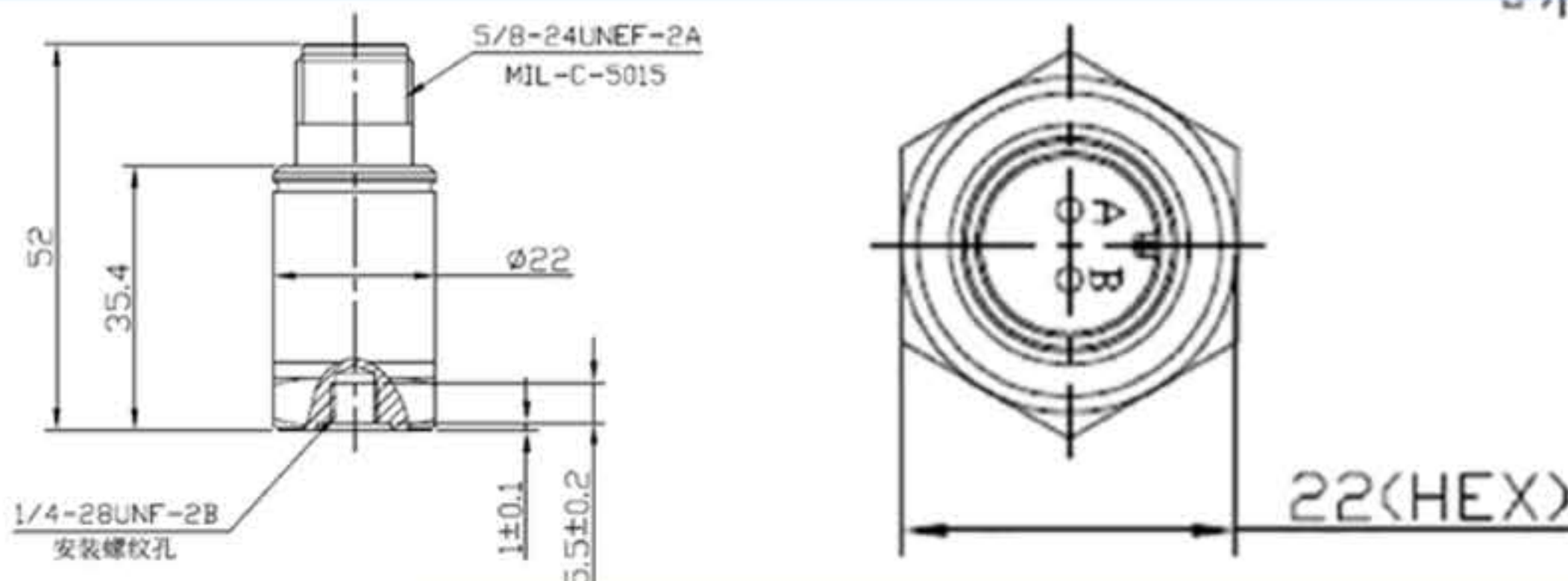
附件	数量	规格
必配件	1	特制螺栓 (200-0014)
可选配件	1	连接器母头 (550-0004)
	长度依客	两芯电缆 (790-00206)
	户定	
	1	特制螺栓 (200-0044)

证书	单位	规格
灵敏度	mV/g	500±10%
频率响应曲线		20~ 10,000Hz, ±3 dB

连接示意图



轮廓尺寸图



版本号: 1.2

全国客服热线
400-880-8841

Add: NO.29, Middle PingCheng Road, Zhongcang Industrial Park,
Haicang District, Xiamen
地址: 厦门市海沧区中沧工业园坪里中路29号
邮箱: market@niell.cn