

## 压电加速度传感器 CAYD105A



**特点描述:** 电荷输出; 尺寸小结构轻, 不锈钢壳体, 坚固耐用; 抗腐蚀整体密封; 可用于手持式测振仪前端振动信号探测。

**产品应用:** 手持测振、旋转机械、关键轴承、动力设备等健康监测。

动态特性	单位	规格
量程	g	±100
灵敏度 (@160Hz, 10g, 24°C)	Pc/g	6~12
谐振频率	kHz	30o
典型值	KHz	30
振幅特性曲线	Hz	(±10%)1~6000
横向灵敏度	%	≤5
振幅线性 (每500g,0到2000g)	%	≤1

电特性	单位	规格
电容	pF	300-650
接地状况		信号地与外壳导通

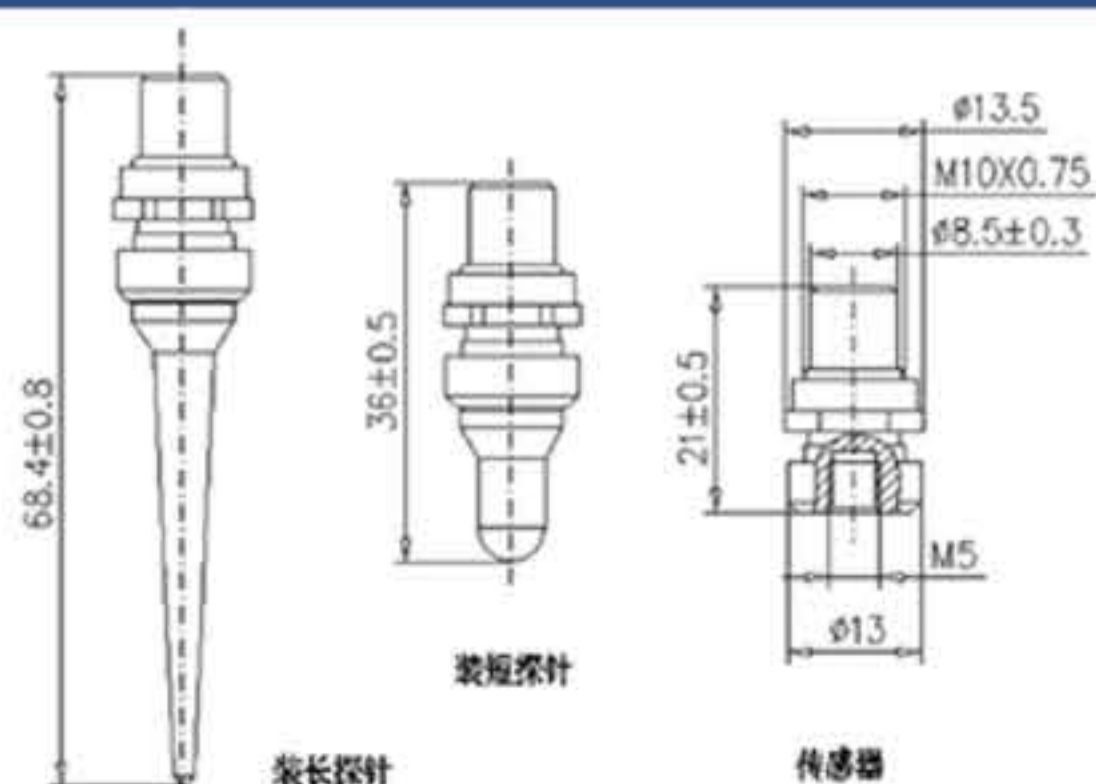
环境特性	单位	规格
温度范围	°C	-50~+80
湿度		密封
冲击极限	g pk	1000
机座应变灵敏度	equiv.gpk/ μ	≤5

物理特性	单位	规格
外形尺寸	mm	详细请见产品轮廓图
重量	克	≤15 (不含探针及线缆重量)
外壳材质		不锈钢
安装方式		M5螺纹

附件	数量	规格
长探针	1	200-0210
短探针	1	200-0211

证书	单位	规格
灵敏度 (@160Hz, 10g, 24°C)	pC/g	6~12

### 轮廓尺寸图



版本号: 1.1

全国客服热线

400-880-8841

Add: NO.29, Middle PingCheng Road, Zhongcang Industrial Park,

Haicang District, Xiamen

地址: 厦门市海沧区中沧工业园坪里中路29号

邮箱: market@niell.cn