

变电容式低频过载传感器 (VC) CA3ZDR280V



特点描述: 实现对加速度信号的测量, 将加速度信号转换为电压信号。具有灵敏度高, 功耗低, 低频过载等特点

产品应用: 对环境适应性、电磁兼容性、可靠性等要求高的低频部位的过载测试 (如飞机法向、侧向及纵向三轴过载测试)

动态特性	单位	规格
标度因数	mV/g	纵向 (X)、侧向 (Z) : 1600±10
标度因数	mV/g	法向 (Y) : 319±1.5
测量精度		±2%FS
频率响应	Hz	0.1~20 (带外衰减≥45dB/oct)
工作电流	mA	≤100/td>

输出特性	单位	规格
测量范围	g	纵向 (X)、侧向 (Z) : -1.5~1.5
测量范围	g	法向 (Y) : -5~10
输出电压	v	0.1~4.9说明: -1.5g~1.5g, 对应输出电压为0.1~4.9V (即当加速度为-1.5g时, 输出为0.1V, 加速度为1.5g时, 输出为4.9V); -5g~10g, 对应输出电压为0.1~4.9V (即当加速度为-5g时, 输出为0.1V, 加速度为10g时, 输出为4.9V)。
0g电压	mv	<纵向 (X)、侧向 (Z) : 2500±20
0g电压	mv	<法向 (Y) : 1700±15
-1g电压	mv	纵向 (X)、侧向 (Z) : 900±30
-1g电压	mv	法 (Y) : 1381±16.5
+1g电压	mv	纵向 (X)、侧向 (Z) : 4100±30
+1g电压	mv	法向 (Y) : 2019±16.5

电源要求	单位	规格
电压	Vdc	10~30

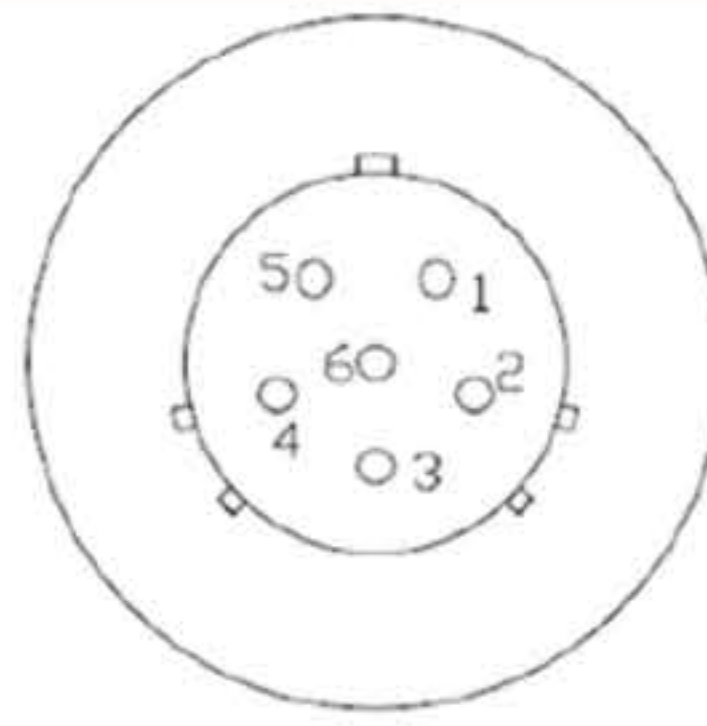
环境特性	单位	规格
工作温度范围	°C	-55~+70°C

物理特性	单位	规格
重量	克	≤300
外壳材质		硬阳极氧化铝合金
安装方式		M3螺钉安装
连接头		出线端配JY27466T09B35PN插头
线缆		甩线输出, 线缆长度600±20mm

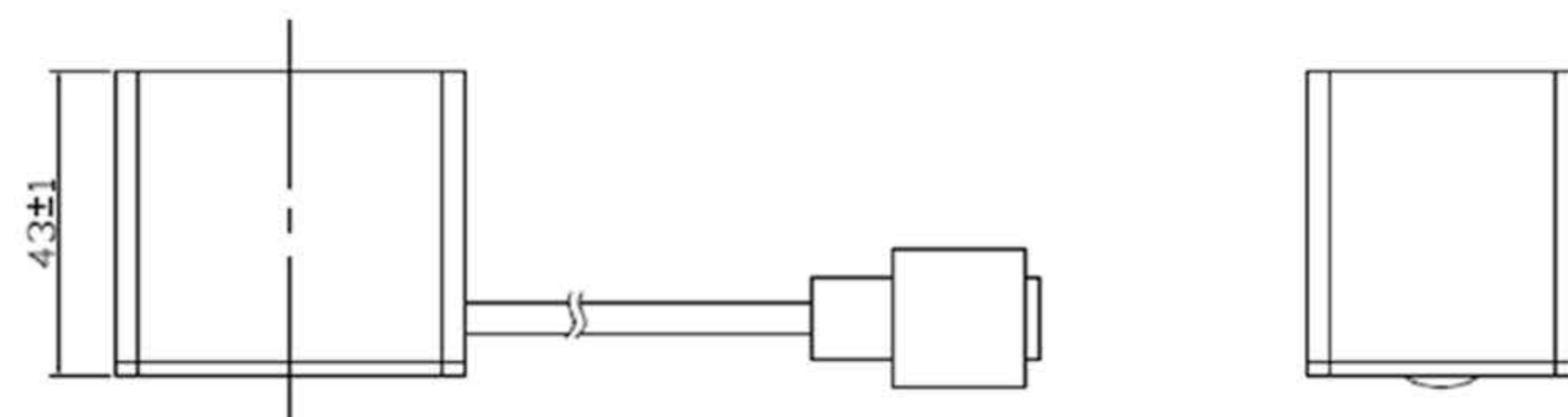
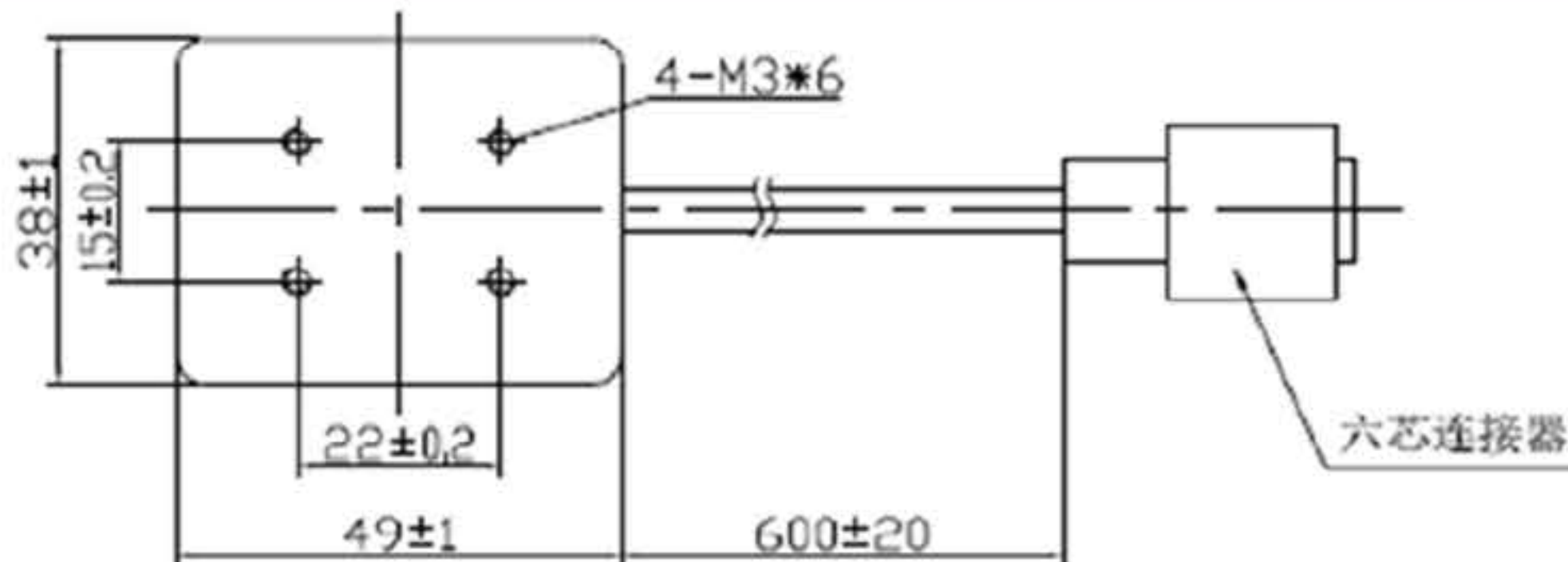
连接定义	连接器端	外接电路
	1	电源正
	2	电源地 (5.5V)
	3	纵向信号正
	4	法向信号正
	5	侧向信号正
	6	信号地
	外壳	屏蔽线

连接示意图

连接器端	外接电路
1	电源正
2	电源地
3	纵向信号正
4	法向信号正
5	侧向信号正
6	信号地
外壳	屏蔽线



轮廓尺寸图



版本号: 1.1

全国客服热线

400-880-8841

Add: NO.29, Middle PingCheng Road, Zhongcang Industrial Park, Haicang District, Xiamen
地址: 厦门市海沧区中沧工业园坪埕中路29号
邮箱: market@niell.cn